

1

2

3

4

5

6

A

A

B

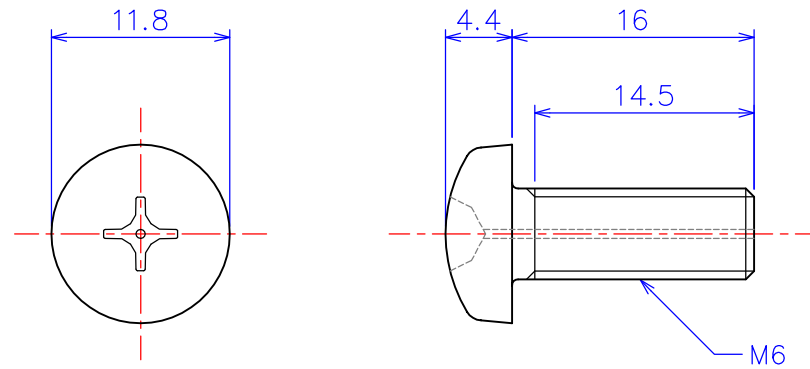
B

C

C

D

D



※ 現物のガス穴の径および位置はラフになります。

	品名1 <b>ANAM06-16</b> ナベ頭ねじガス穴付き M6x16L アルミナ Al <sub>2</sub> O <sub>3</sub>
尺度 2:1 (A4)	品名2 <b>ZNAM06-16</b> ナベ頭ねじガス穴付き M6x16L ジルコニア ZrO <sub>2</sub>
製図 W.O. 2011.11.17	社名 <b>KDA Corporation</b> 株式会社 KDA (ケーディーエー)

1

2

3

4

5

6