

1

2

3

4

5

6

A

A

B

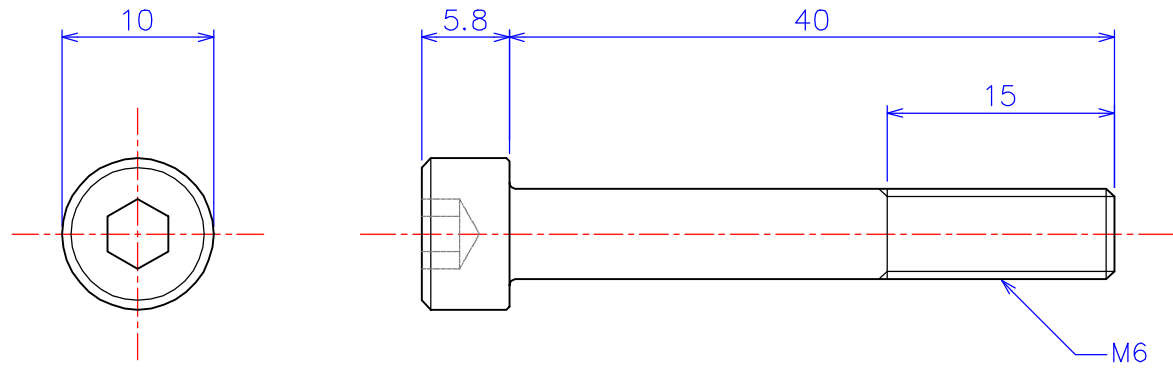
B

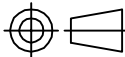
C

C

D

D



| | |
|---|--|
|  | 品名1 ARAM06-40 アルミナ 六角穴付ボルト M6x40L |
| 尺度 2 : 1 (A4) | 品名2 ZRAM06-40 ジルコニア 六角穴付ボルト M6x40L |
| 製図 W.O. 2011.03.01 | |
| | 社名 KDA Corporation 株式会社 KDA (ケーディーケー) |

1

2

3

4

5

6